

Mech
Masz
Szczeciński



Nadziewarki do pączków

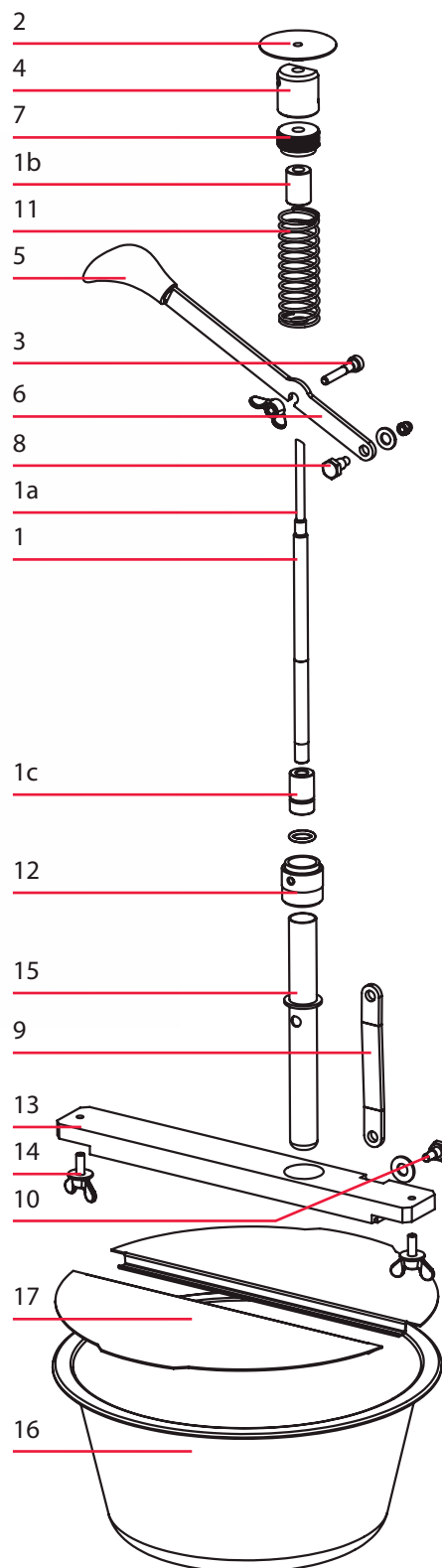
Ręczne, wsparte na misce

NADZIEWARKI DO PĄCZKÓW

Pojedyncza, ze stali nierdzewnej.

Możliwość regulacji ilości podawanego nadzienia.

Pojemność [litr]	Porcja nadzienia [g]
5	do 10 g



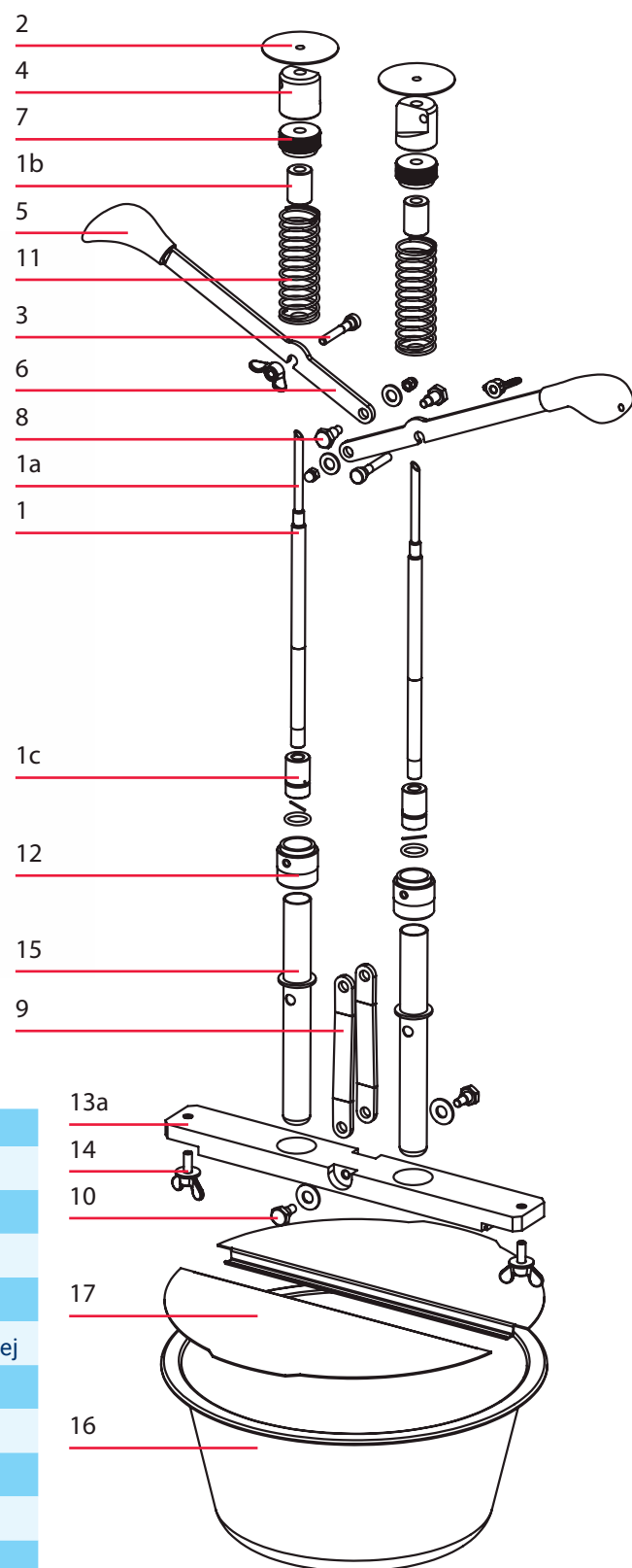
Rys.	Część
1	tłok
1a	igła dozująca – część tłoka
1b	przewodnica tłoka – część tłoka
1c	wentyl tłoka – część tłoka
2	krążek oporowy
3	śruba mocująca dźwignię
4	przewodnica dźwigni
5	gałka
6	dźwignia
7	nakrętka radełkowa
8	śruba mocująca podporę z dźwignią



NADZIEWARKI DO PĄCZKÓW

Podwójna, ze stali nierdzewnej.
Możliwość regulacji ilości podawanego nadzienia.

Pojemność [litr]	Porcja nadzienia [g]
5	do 10 g



Rys.	Część
9	podpora dźwigni
10	śruba mocująca podporę
11	sprężyna
12	pierścień cylindra
13	mostek do nadziewarki pojedynczej
13a	mostek do nadziewarki podwójnej
14	śruba motylkowa
15	cylinder
16	miska 5 litrów
17	pokrywa

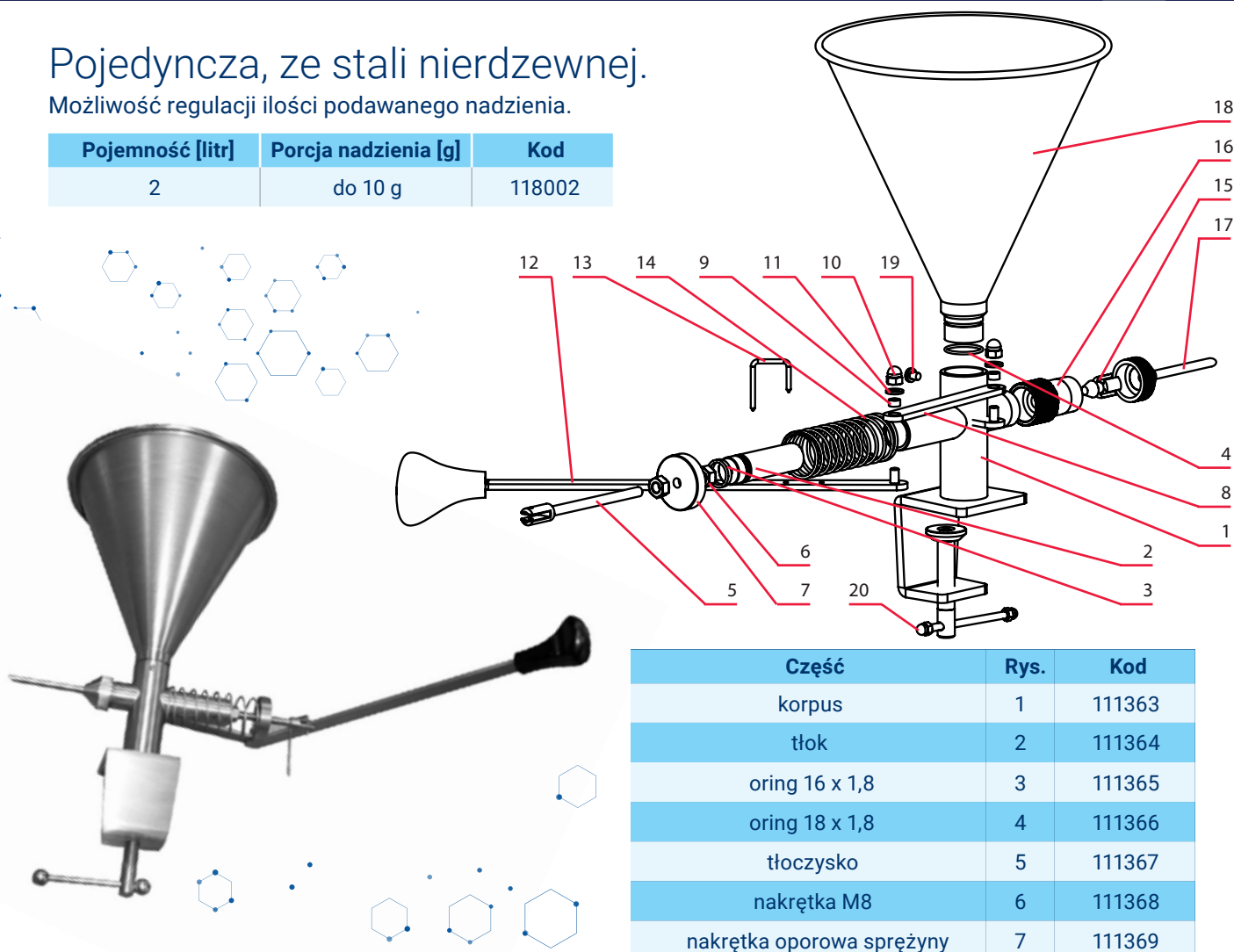


NADZIEWARKI STOŁOWE

Pojedyncza, ze stali nierdzewnej.

Możliwość regulacji ilości podawanego nadzienia.

Pojemność [litr]	Porcja nadzienia [g]	Kod
2	do 10 g	118002



Część	Rys.	Kod
korpus	1	111363
tłok	2	111364
oring 16 x 1,8	3	111365
oring 18 x 1,8	4	111366
tłoczyśko	5	111367
nakrętka M8	6	111368
nakrętka oporowa sprężyny	7	111369
ramię	8	111370
tulejka	9	111371
nakrętka kołpakowa M6	10	111372
podkładka Ø 6,6	11	111373
dźwignia	12	111374
zawlecza	13	111375
sprężyna	14	111376
zawór zwrotny	15	111377
gniazdo zaworu	16	111378
igła dozująca	17	111379
lejek	18	111380
wkręt krzyżowy M5x6	19	111381
śruba dociskowa	20	111382

ZOBACZ RÓWNIEŻ INNE PRODUKTY



Smażalniki do pączków SP

**STOŁOWE
NA STOJAKU
Z GAROWNIĄ**



**REGULACJA
PORCJI NADZIENIA**

Leader in the industry

MECH-MASZ Szczeciński Sp. z o.o. Sp. k. established in 1986 is an industry leader of Polish manufacturers of bakery and confectionery machines.

- For 33 years, services tailored to customer needs and perfect quality of products have been the main features making the MECH-MASZ brand stand out.

- We participate in all major bakery and confectionery fairs in Poland and Europe. We organise annual meetings for bakers and confectioners, while offering our baked goods and presenting the registered office. At present, the company manufactures more than 50 models of devices, and the full range includes about 800 products.

- Our products are sold to domestic market customer and exported to more than 30 countries worldwide.



Firma posiada certyfikat ISO 9001 : 2015

Mech Masz

Szczeciński

MECH-MASZ Szczeciński spółka z ograniczoną odpowiedzialnością sp.k.



Jaroszewo 80
88-400 ŻNIN
POLAND



export@mech-masz.com.pl
mechmasz@mech-masz.com.pl



tel.: +48 (52) 302 00 73
tel.2: +48 (52) 303 12 38
tel.3: +48 (52) 303 12 39

www.mech-masz.eu