

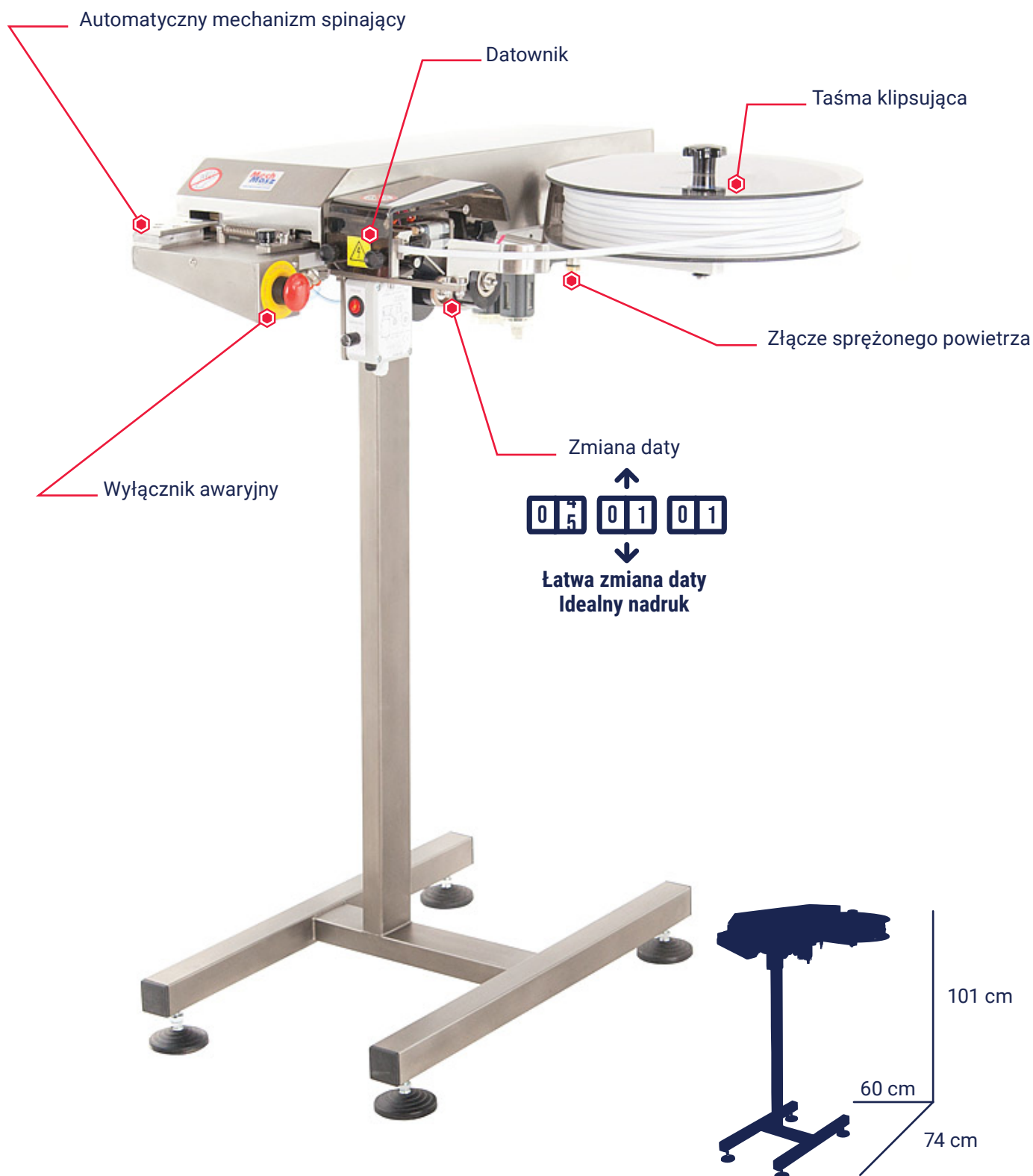
Mech
Masz
Szczeciński



MODEL TK18

KLIPSOWNICA PÓŁAUTOMATYCZNA Z DATOWNIKIEM

KLIPSOWNICA PÓŁAUTOMATYCZNA Z DATOWNIKIEM





OPERACJE AUTOMATYCZNE:

- podawanie taśmy, drukowanie daty i przycinanie, zamykanie worków

OPERACJE RĘCZNE:

- podawanie i usuwanie worków

**Łatwa
obsługa
przez jedną
osobę**



KLIPSOWNICA PÓŁAUTOMATYCZNA Z DATOWNIKIEM

Ta prosta i inteligentna maszyna jest szeroko stosowana w mniejszych piekarniach rodzinnych i przeznaczona do pakowania produktów piekarniczych, takich jak chleb, chleb krojony, bułki, rogaliki itp., a także innych produktów spożywczych i niespożywczych. Maszyna jest urządzeniem półautomatycznym, które zamyka worki za pomocą plastikowej taśmy z dwoma drutami z nadrukowaną datą. Zintegrowana jednostka maszyny TK-18 to gorąca drukarka, która nanosi datę według wzorca: XX.YY.ZZ. Trwała taśma klipsująca może być wielokrotnie otwierana i zamykana, zapewniając estetyczne i pewne zamknięcie worka. Wszystkie części mające kontakt z żywnością wykonane są ze stali kwasoodpornej oraz materiałów dopuszczonych do kontaktu z żywnością.



DANE TECHNICZNE

Wymiary (długość x szerokość x wysokość): 74 x 60 x 101 [cm]

Waga: 36 kg

Zasilanie: 230V

Moc: 80W

